

SOBRE NOSOTROS

AMOB S.A. fabrica una de las mayores gamas de equipos especializados para la industria de curvado de tubos y perfiles a nivel mundial.

Fundada en 1960 por Antonio Martins Oliveira Barros (AMOB) y ahora en su sucesión, su hijo Manuel Barros y sus nietos Inês Barros y Manuel António Barros, AMOB se ha convertido progresivamente en líder mundial en la fabricación de equipos para la industria metalmeccánica.

Servimos a un mercado global, con un nivel excepcional de equipos y utillajes para el curvado de tubo, perfiles, conformado de extremos y líneas de perfilado desde los más simples equipos manuales a los más complejos sistemas CNC totalmente eléctricos.

AMOB desarrolla, proyecta, produce, comercializa y presta asistencia técnica a una enorme variedad de productos, para un amplio número de sectores industriales de todo tipo, incluyendo; automóvil, naval, aeronáutico, construcción, entre otros.

PRODUCCIÓN

AMOB está orgulloso de su capacidad de producción en Portugal, empleando a más de 140 personas en sus instalaciones principales en Louro. La reciente ampliación de sus instalaciones cubre un área de 18.000 m2, unido a unos equipos productivos de la más alta tecnología, incluyendo; centros de mecanización, tornos, fresadoras CNC, equipos de corte, punzonado, curvado, etc. para garantizar los más altos estándares de fabricación. Fuera de Portugal también disponemos de instalaciones propias comerciales; Rusia, Brasil, España, Francia y Bélgica. Además de una red con más de 70 agentes y centros técnicos, garantizando así soporte donde quiera que se encuentre!



OFICINA TÉCNICA

Nuestros productos son diseñados y proyectados por nuestro equipo de ingenieros de gran experiencia. Ofrecemos soluciones altamente competitivas sin comprometer la calidad, a lo largo de los años AMOB creció juntamente con las demandas de sus clientes y las necesidades del mercado. Somos apasionados en lo que hacemos, para nuestros productos y por la relación que mantenemos con nuestros clientes.



Gracias por elegir AMOB!



Sede

AMOB Portugal
Rua Padre Domingos J. Pereira 1249
4760 – 563 Louro - V.N. Famalicão
Portugal
Telf. 00 351 252 330 900
amob@amob.pt
www.amobgroup.com

PERFILADORAS.ESP.V09032017

líneas de perfilado de chapa



AMOB

PF

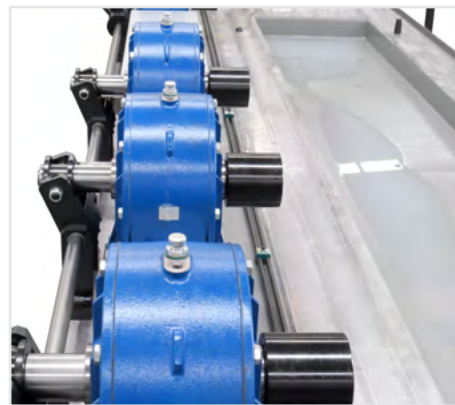
Líneas de perfilado de chapa

Las líneas de perfilado AMOB son diseñadas y producidas de acuerdo a las necesidades del cliente. Esta forma de desarrollo personalizado, sitúa a AMOB como referente mundial en la fabricación de este tipo de equipos. La experiencia adquirida desde 1960 hace que las soluciones desarrolladas cumplan con las necesidades de nuestros clientes, desde el devanador, el punzonado, el perfilado, el corte y en caso necesario el curvado. Las líneas de perfilado de chapa AMOB incorporan soluciones innovadoras, optimizando la producción de los perfiles para innumerables aplicaciones y múltiples sectores



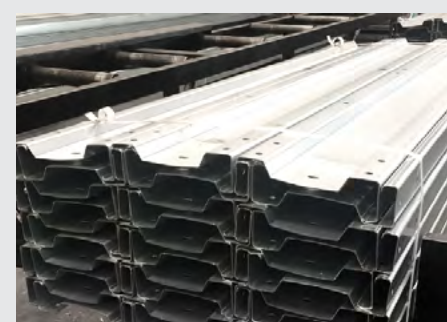
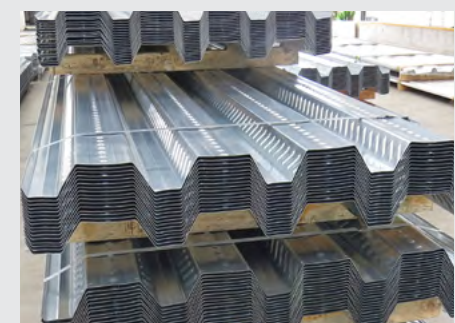
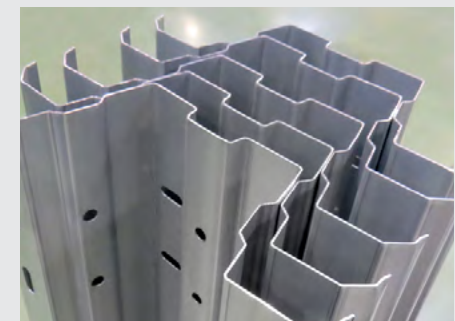
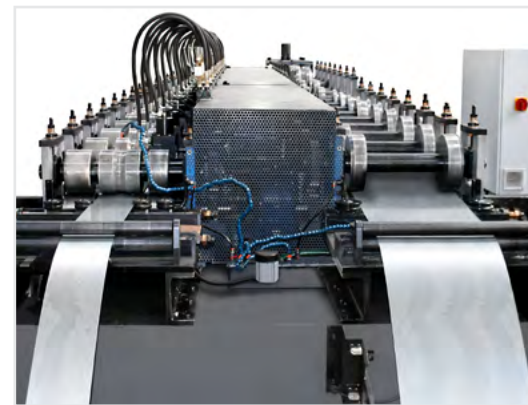
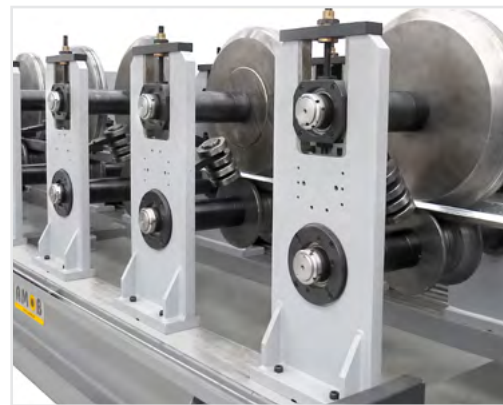
Almacén vertical de chapa (pulmón)

Este sistema anula la necesidad de foso (según espesores y anchura de chapa), contribuyendo a un funcionamiento de la línea sin parada.



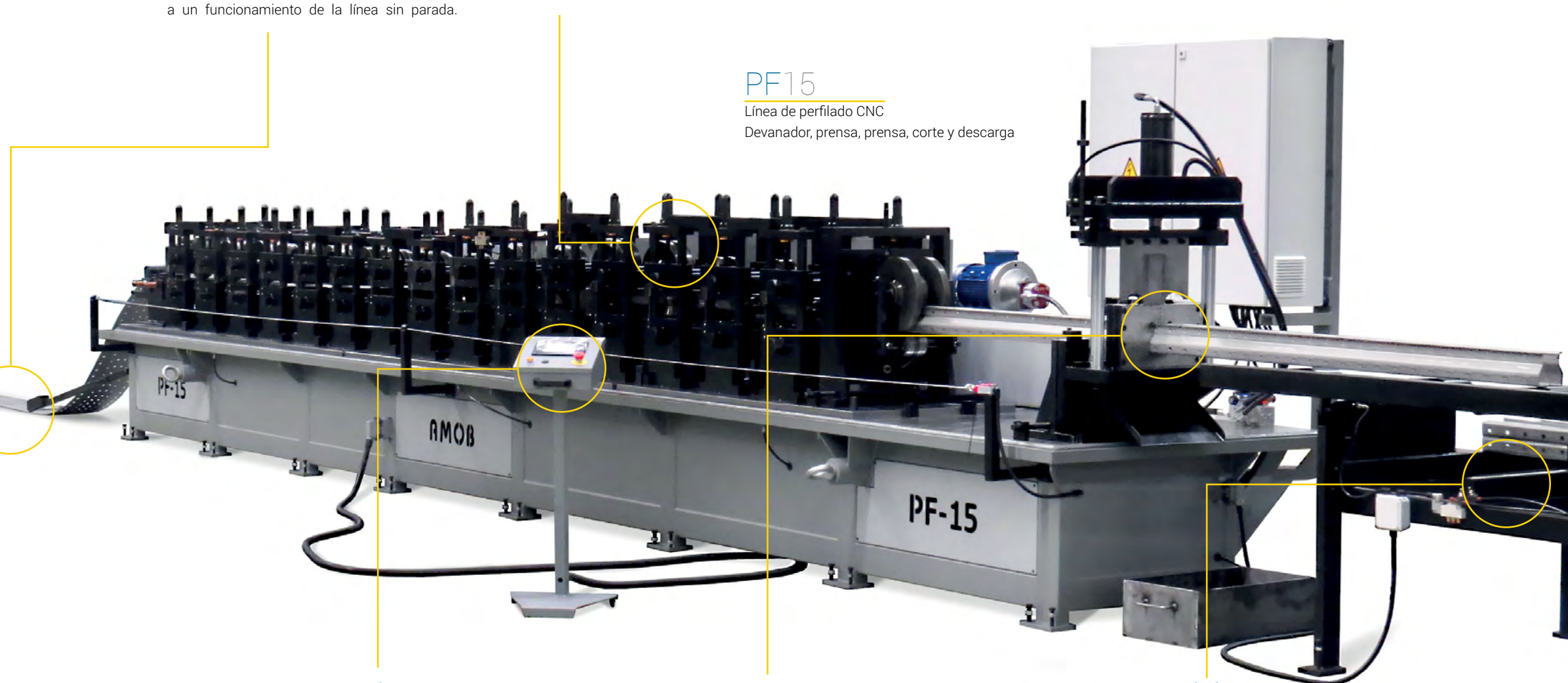
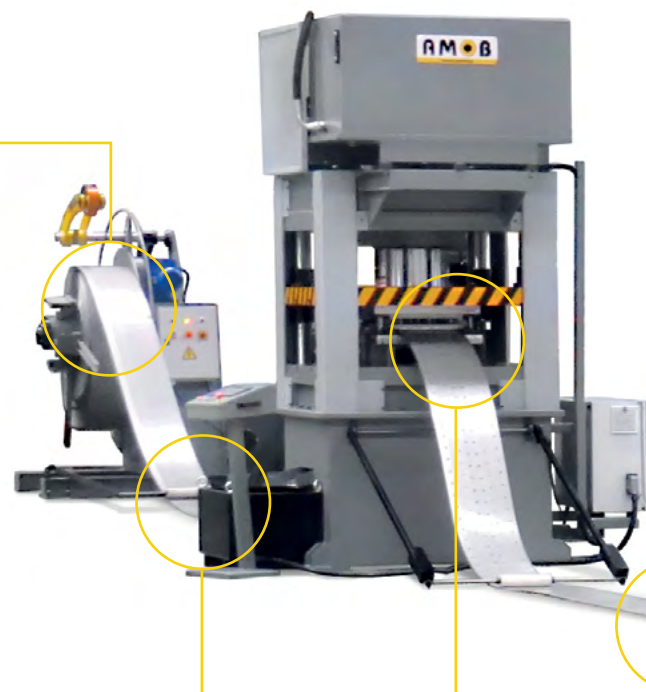
Versatilidad, diversidad y optimización de la producción

En función de las necesidades del cliente y de los perfiles a producir, las líneas de perfilado pueden ser equipadas con cambio rápido de cassetes, herramientas ajustables para producir perfiles con diferentes dimensiones, múltiples perfiles en el mismo equipo, perfiladoras dupla con motorización partida...etc.



Devanadores

La gama de devanadores AMOB es de las más amplias y poderosas del mercado. Desde los más simples y ligeros, a los de gran capacidad de hasta 15 toneladas, totalmente motorizados e integrando sistema de carga y descarga para la bobina.



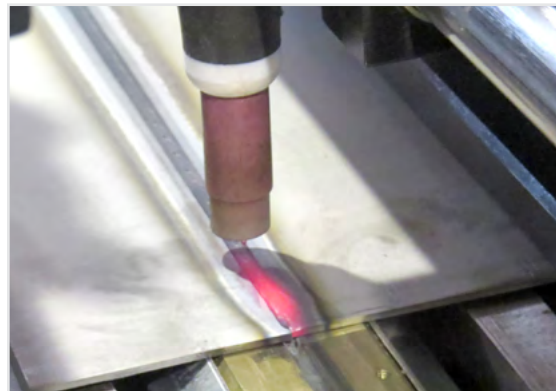
PF15

Línea de perfilado CNC

Devanador, prensa, prensa, corte y descarga

Empalmadora de chapa (soldadura)

Empalme automático de la chapa por soldadura sobre los extremos de la bobina, de forma rápida, reduciendo el desperdicio del material y los tiempos de cambio de bobina.



Puestos intermedios de Punzonado y/o Conformado

Las líneas de perfilado pueden incorporar diversos sistemas intermedios de punzonado, conformado y marcaje. Siendo estas posibilidades desde sistemas simples a máquinas CNC con múltiples herramientas.



Control CNC

Funcionamiento sincronizado y automático de toda la línea, con programación a través del intuitivo control táctil CNC.



Corte

Las perfiladoras AMOB pueden ser equipadas con corte parado o volante de altas prestaciones.



Mesa de descarga

Para optimizar el proceso, las líneas de perfilado pueden ser equipadas con diversos tipos de mesa de descarga y paletización.

